



Ministerium für Ernährung, Ländlichen Raum und
Verbraucherschutz Baden-Württemberg

SPITZE AUF DEM LAND

Die Gewinner der 21. Auswahlrunde der Förderlinie „Spitze auf dem Land! Technologieführer für Baden-Württemberg“



Pixabay

In der 21. Auswahlrunde sind 14 Unternehmen mit einer Zuschusssumme von 5,6 Mio. Euro in die Förderlinie „Spitze auf dem Land!“ aufgenommen worden. Die Unternehmen haben mit Innovationskraft und Kompetenz überzeugt.

Der auf Landesebene gebildete Bewertungsausschuss hat wieder getagt und aus den vorliegenden Bewerbungen der Unternehmen einen Entscheidungsvorschlag erarbeitet. In den folgenden Auswahlkriterien mussten die Projektideen der Unternehmen überzeugen:

- Qualität und Aussagekraft der Bewerbung
- Neue, eigene Produkte bzw. Dienstleistungen und deren Marktpotential

- Technologie- und Innovationspotential

Die Förderung richtet sich an Unternehmen, die aufgrund ihrer Kompetenz und ihrer Innovationsfähigkeit das Potential haben, einen Beitrag zur Technologieführerschaft Baden-Württembergs zu leisten. Ein weiterer Fokus liegt hierbei auf Unternehmen, die Baden-Württemberg im Bereich Kreislaufwirtschaft und Bioökonomie voranbringen. Unternehmensinvestitionen in Gebäude, Maschinen und Anlagen werden hierbei unterstützt, die zur Entwicklung und wirtschaftlichen Nutzung neuer oder verbesserter eigener Produkte und Dienstleistungen direkt oder indirekt dienen. Der Fördersatz beträgt für kleine Unternehmen bis zu 20 %, für mittlere Unternehmen bis zu 10 % der zuwendungsfähigen Gesamtinvestitionskosten. Die Förderung ist im Regelfall auf höchstens 400.000 Euro pro Projekt begrenzt. Bei einem deutlich erkennbaren Beitrag zur Kreislaufwirtschaft oder Bioökonomie kann eine Förderung bis max. 500.000 Euro pro Projekt erreicht werden.

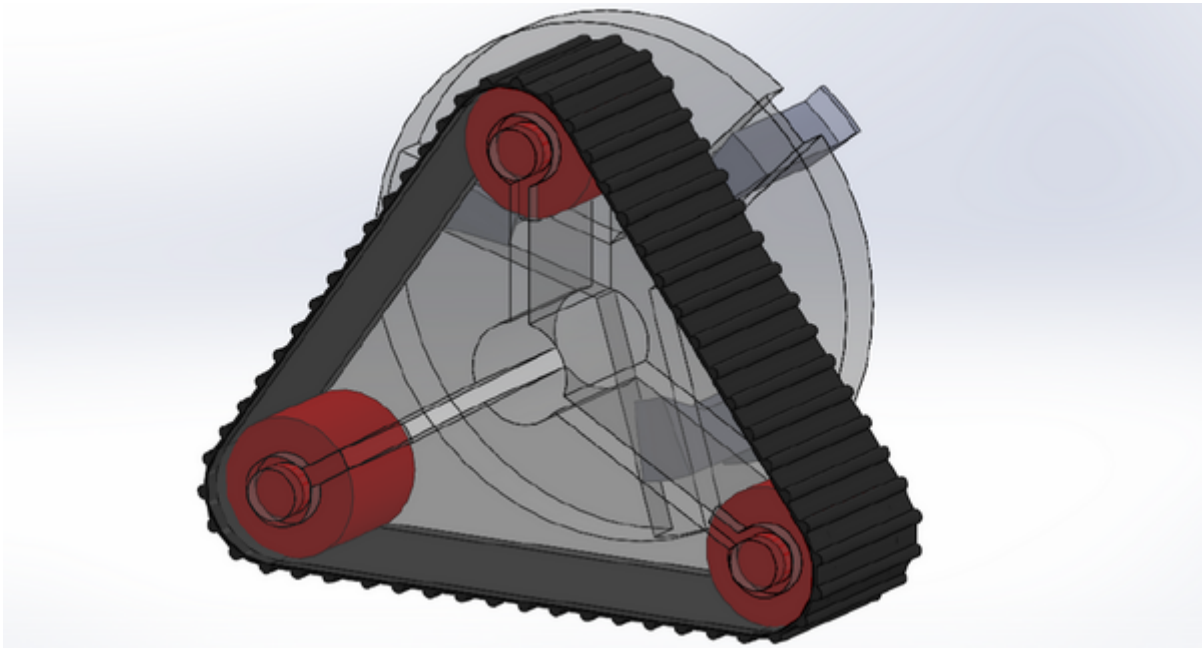
Folgende Unternehmen sind für die Förderung der 21. Auswahlrunde ausgewählt worden, die wir Ihnen auf dieser Webseite gerne vorstellen möchten. Mit einem Klick auf das Unternehmen, gelangen Sie direkt zu dem zugehörigen Beitrag:

Die ausgewählten Unternehmen für die Aufnahme in die Förderlinie heißen:

- **Bantle 3D e.K.**
- **Meißner GmbH Toranlagen**
- **Neumaier Industry GmbH & Co. KG**
- **Schwarzwald Holzbausysteme GmbH**
- **Sprenger GmbH Chirurgetechnik**
- **Viktor Hegedüs GmbH**
- **K.U.L.T. Kress Umweltschonende Landtechnik GmbH**
- **ANTEWA GmbH**
- **ATEC GmbH**
- **Lipp GmbH**
- **STAHL GmbH**
- **erler gmbh automation robotik**
- **Martin Energietechnik GmbH**
- **mrm² automatisierungstechnik GmbH**

Kurzbeiträge zu den ausgewählten Unternehmen und ihren Innovationen

Bantle 3D e.K.



Investitionsstandort: Oberndorf am Neckar, Landkreis Rottweil

Das Unternehmen Bantle 3D e.K. fertigt maßgeschneiderte Bauteile aus dem 3D-Drucker, Dreh- und Frästeile sowie Baugruppen. Als neue Produktinnovation bringen sie 3D-gedruckte Adapter für Mobilitätsgeräte (wie Kinderwägen, Rollatoren etc.) und Kühlrippen für Heat-Sink-Produkte auf den Markt. Geplant ist die Errichtung eines neuen Produktions-, Lager- und Verwaltungsgebäudes.

Webseite: [Bantle 3D e.K.](#)

Meißner GmbH Toranlagen



Investitionsstandort: Kehl, Ortenaukreis

Die Meißner GmbH Toranlagen hat sich auf die Entwicklung und den Verkauf technisch hochwertiger Tiefgaragenrolltore spezialisiert. Das Unternehmen plant eine Investition im Bereich energie- und ressourceneffiziente Gebäudetore mit dem Fokus auf Kreislaufwirtschaft und Digitalisierung mittels „Erweiterter Realität“.

Webseite: [Meißner GmbH Toranlagen](#)

Neumaier Industry GmbH & Co. KG



Investitionsstandort: Haslach im Kinzigtal, Ortenaukreis

Die Neumaier Industry GmbH & Co. KG bietet Automatisierungslösungen im Fahrzeug- und Maschinenbau und für die Intralogistik sowie klassische Blechbearbeitungen an. Neueste Innovation ist ein fahrerloses, automatisiert fahrendes Personenbeförderungsfahrzeug "City Train" für den Nahverkehr. Hierzu soll in den Neubau einer Halle investiert werden.

Webseite: [Neumaier Industry GmbH & Co. KG](#)

Schwarzwald Holzbausysteme GmbH



Investitionsstandort: Friesenheim, Ortenaukreis

Das Unternehmen Schwarzwald Holzbausysteme GmbH fertigt kundenspezifische, großformatige Massivholzplatten für die Bauwirtschaft. Als Produktinnovation präsentiert das Unternehmen ein neues, ressourcenschonendes Hybrid-Brettspertholzelement mit innenliegender Holzfaserdämmung und fertiger Douglasien-Außenschale für den Wohnungs- und Objektbau. Hierzu wird in einen Anbau eines Produktions- und Logistikzentrums für innovative Brettspertholzelemente und in die Anschaffung innovativer Maschinen investiert.

Webseite: [Schwarzwald Holzbausysteme GmbH](#)

Sprenger GmbH Chirurgetechnik

Investitionsstandort: Frittlingen, Landkreis Tuttlingen

Das Unternehmen Sprenger GmbH Chirurgiertechnik ist im Bereich Medizintechnik beheimatet und bietet chirurgische Instrumente (Pinzetten) für unterschiedliche Anwendungsfelder an. Ziel ist die Implementierung eines neuen Fertigungsverfahrens für die Herstellung neuer, innovativer Instrumente auf dem Markt. Hierbei sollen die Langlebigkeit und die Sterilisationsfähigkeit der medizintechnischen Instrumente verbessert werden. Dafür wird in einen Neubau und in die Anlagentechnik investiert.

Webseite: [Sprenger GmbH Chirurgiertechnik](#)

Viktor Hegedüs GmbH

Investitionsstandort: Wehingen, Landkreis Tuttlingen

Die Viktor Hegedüs GmbH ist Spezialist im Bereich Oberflächenveredelung von Metallen insbesondere Titan sowie bei der Produktion von Hülsen und Drehteilen. Mit dem eigens entwickelten Veredelungsverfahren "Titan-Beizen" soll eine rückstandsfreie Entfernung von Produktionsrückständen sowie eine regulierbare Oberflächenbeschaffenheit von Titan-Teilen zur Verwendung von 3D-gedruckten medizinischen Implantaten ermöglicht werden. Hierzu soll in einen Erweiterungsbau und in Maschinen investiert werden.

Webseite: [Viktor Hegedüs GmbH](#)

K.U.L.T. Kress Umweltschonende Landtechnik GmbH

Investitionsstandort: Kürnbach, Landkreis Karlsruhe

Das Unternehmen K.U.L.T. Kress Umweltschonende Landtechnik GmbH ist ein Sondermaschinenbauentwickler im speziellen Bereich der landwirtschaftlichen Unkrautbekämpfung. Als Produktinnovation bringt das Unternehmen eine kameragestützte Hackmaschine mit integrierter Laser-Technologie zur Unkrautbekämpfung auf den Markt. Hierzu wird in einen Neubau mit Produktionsenerweiterung investiert.

Webseite: [K.U.L.T. Kress Umweltschonende Landtechnik GmbH](#)

ANTEWA GmbH

Investitionsstandort: Schwäbisch Hall, Landkreis Schwäbisch Hall

Die ANTEWA GmbH ist ein Hersteller für Strömungsmaschinen mit dem Fokus auf erneuerbarer Energien. Ein besonderer Schwerpunkt betrifft das Fördern von Wasserstoff. Als Produktinnovation entwickeln sie neue Wasserstoffgebläse und hermetisch gasdichte Prozessgasgebläse. Ein weiterer Schritt ist die Entwicklung von Gebläse-Systemen zur Gewinnung von Wasser aus Luft. Investiert werden soll in einen Neubau einer Produktions- und Montagehalle.

Webseite: [ANTEWA GmbH](#)

A TEC GmbH

Investitionsstandort: Giengen an der Brenz, Landkreis Heidenheim

Das Unternehmen ATEC GmbH ist ein Hersteller und Planer von gehäuselosen Armaturen für die Wasser- und Abwasserindustrie. Als Produktinnovation entwickeln sie neue Großarmaturen für die Wasser- und Abwasserinfrastruktur aus recycelbaren Werkstoffen. Hierzu sind Investitionen in eine Betriebserweiterung vorgesehen.

Webseite: [ATEC GmbH](#)

Lipp GmbH

Investitionsstandort: Tannhausen, Ostalbkreis

Die Lipp GmbH bietet Behälter und Fermentersysteme für die Industrie, Kommunen und Landwirtschaft an. Im Sektor der Trinkwasser-Edelstahlspeicher hat das Unternehmen ein neues Dach-System entwickelt. Zur Fertigung sind Investitionen in eine Hallenerweiterung mit Investitionen in Maschinen vorgesehen.

Webseite: [Lipp GmbH](#)

STAHL GmbH

Investitionsstandort: Crailsheim, Landkreis Schwäbisch Hall

Die STAHL GmbH ist ein Hersteller von Prüf- und Messgeräten im Bereich E-Mobilität und erneuerbarer Technologien. Sie entwickeln neue Prüf- und Messverfahren für die Qualitätsbeurteilung von E-Maschinen und Akkus. Hierzu sind Investitionen in die bauliche Erweiterung der Betriebsstätte inklusive der Betriebsausstattung erforderlich, um die Kundennachfrage zu bedienen.

Webseite: [STAHL GmbH](#)

erler gmbh automation robotik

Investitionsstandort: Dormettingen, Zollernalbkreis

Die erler gmbh automation robotik bietet Automatisierungslösungen im Bereich der Handhabungstechnik und der Verfahrens- bzw. Prozesstechnik. Im Bereich der Handhabungstechnik sollen biegeschlaffe Teile, z.B. Textilien, automatisiert gehandelt werden können. Investiert werden soll hierfür in die Erweiterung eines bestehenden Gebäudekomplexes.

Webseite: [erler gmbh automation robotik](#)

Martin Energietechnik GmbH

Investitionsstandort: Owingen, Bodenseekreis

Das Unternehmen Martin Energietechnik GmbH bietet energieeffiziente Trocknungslösungen und passende Maschinen für die Trocknung und Mischung von Schüttgütern, insbesondere von landwirtschaftlichen Produkten, vorwiegend in Kombination mit der Nutzung von Prozessabwärme. Neu entwickelt wird aktuell ein nicht-chemisches Verfahren und Traktoranbaugerät zur selektiven Unkrautbekämpfung von Giftpflanzen im Grünland mittels eines Wasserhochdruckstrahls. Hierzu soll in den Bau einer Fertigungs- und Produktionshalle mit angeschlossenem Verwaltungsgebäude und Maschinenausstattung investiert werden.

Webseite: [Martin Energietechnik GmbH](#)

mrm² automatisierungstechnik GmbH

Investitionsstandort: Merklingen, Alb-Donau-Kreis

Das Unternehmen mrm² automatisierungstechnik GmbH ist Anbieter von Automatisierungstechnik für die Industrie- und Gebäudeautomation. Mit dem innovativen Produkt „Wickie M“, einem neuen System zur Optimierung des Wärmeverbrauchs in Häusern, soll durch die innovative Kombination verschiedener Informationsquellen (u.a. Wetterdaten, Präsenzmelder, Verhaltensanalyse, Zeitanalysen) mittels künstlicher Intelligenz der Wärmebedarf vorhergesagt werden können. Hierzu sind Investitionen in den Bau eines neuen Bürogebäudes vorgesehen.

Webseite: [mrm² automatisierungstechnik GmbH](#)

Weitere Informationen

Pressemitteilung vom 24. November 2023: Auswahlrunde der Förderlinie ‚Spitze auf dem Land! Technologieführer für Baden-Württemberg‘ mit Rekordbeteiligung entschieden

Link dieser Seite:

<https://mlr.baden-wuerttemberg.de/de/unsere-themen/laendlicher-raum/foerderung/elr/spitze-auf-dem-land/spitze-auf-dem-land-21-auswahlrunde>

// //